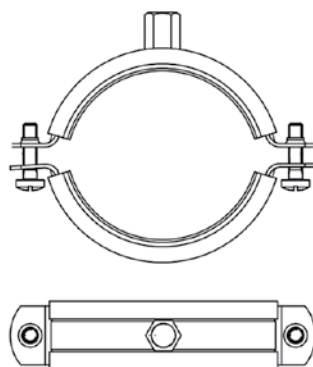


## Хомуты для средних нагрузок ВНМ



### Отличительные особенности:

- легкая регулировка хомута по внешнему диаметру трубы за счет наличия двух винтов;
- резиновая изоляция снижает уровень шума.

### Область применения



Трубы  
ХВС и ГВС



Трубы  
газоснабжения



Трубы  
водоотведения



Трубы  
отопления

Диаметр трубы, дюймы	Ширина, мм	Толщина, мм	Резьба соединительной гайки	Код
1/4	20	1	M8	ВНМ21014
3/8	20	1	M8	ВНМ21038
1/2	20	1	M8	ВНМ21012
3/4	20	1	M8	ВНМ21034
1	20	1	M8	ВНМ21100
1 1/4	20	1,2	M8	ВНМ21114
1 1/2	20	1,2	M8	ВНМ21112
2	20	1,2	M8	ВНМ21200
2 1/2	20	1,5	M8	ВНМ21212
3	20	1,5	M8	ВНМ21300
4	20	1,5	M8/M10	ВНМ22400
5	20	2	M8/M10	ВНМ22500
6	20	2	M8/M10	ВНМ22600
8	20	2	M8/M10	ВНМ22800