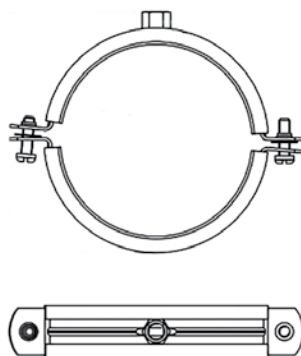


Система для подвеса вентиляции

Хомуты для воздуховодов BHV



Назначение:

- монтаж воздуховодов круглого сечения.

Отличительные особенности:

- легкая регулировка хомута по внешнему диаметру трубы за счет наличия двух винтов;
- резиновая изоляция снижает уровень шума.

Область применения



Система вентиляции

Диаметр трубы, мм	Ширина, мм	Толщина, мм	Резьба соединительной гайки	Код
100	20	1,5	M8	BHV21100
125	20	1,5	M8	BHV21125
140	20	1,5	M8	BHV21140
160	20	1,5	M8	BHV21160
180	20	1,5	M8	BHV21180
200	20	1,5	M8	BHV21200
224	20	1,5	M8	BHV21224
250	20	1,5	M8	BHV21250
280	25	1,5	M8	BHV21280
300	25	1,5	M8	BHV21300
315	25	1,5	M8	BHV21315
355	25	1,5	M8	BHV21355
400	25	1,5	M8	BHV21400
450	25	1,5	M8	BHV21450
500	25	1,5	M8	BHV21500
560	25	1,5	M8	BHV21560
600	25	1,5	M8	BHV21600
630	25	1,5	M8	BHV21630
710	25	1,5	M8	BHV21710
800	25	1,5	M8	BHV21800
900	25	1,5	M8	BHV21900
1000	25	1,5	M8	BHV211000
1120	25	1,5	M8	BHV211120
1250	25	1,5	M8	BHV211250